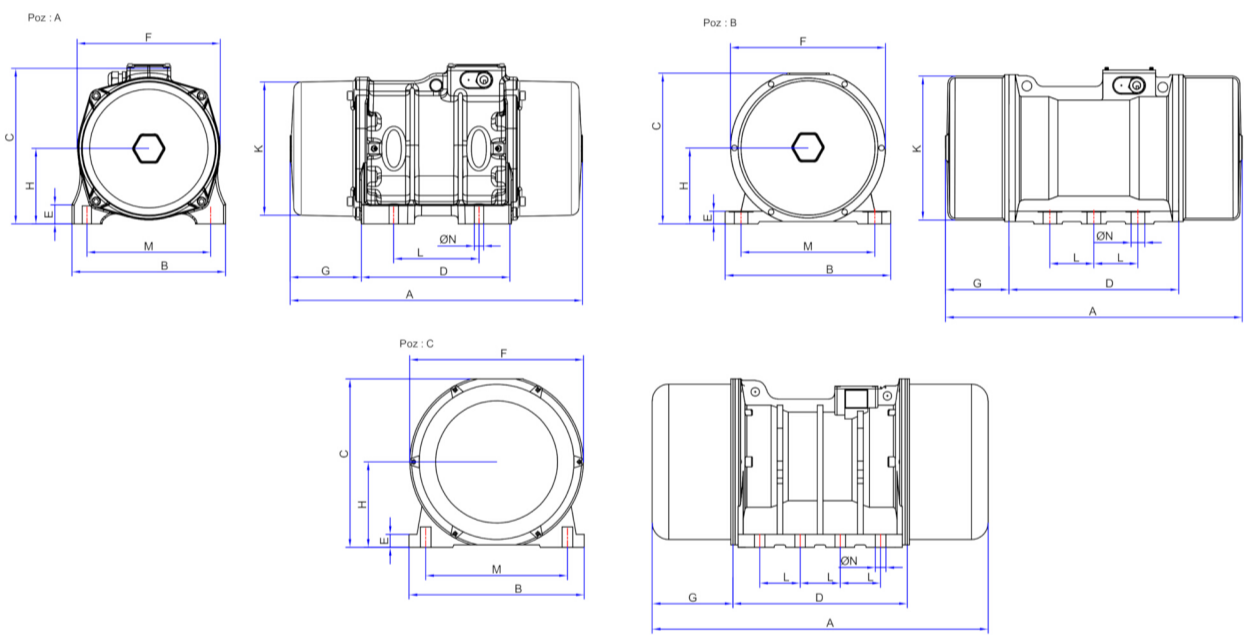


Kod Tanımı Description			Mekaniksel Değerler Mechanical Specif.								Elektriksel Değerler Electrical Specif.			
Kod Code	Tip Type	Gövde Size	Statik Moment Static Moment		Merkezkaç Kuvveti Centrifugal Force				Ağırlık Weight		Motor Gücü Max. Power Input		Akım Max. Input Current	
			kgmm		kg		kN		kg		(W)		(A)	
			50Hz	60Hz	50Hz	60Hz	50Hz	60Hz	50Hz	60Hz	50Hz	60Hz	400 V 50Hz	460V 60Hz
300-12	EMA 70-2	500	6	4	65	65	0,63	0,63	5 kg	4,5 kg	120	120	0,26	0,22
300-18	EMA 150-2	500	12	8	120	120	1,17	1,17	6 kg	5,5 kg	180	180	0,39	0,34
300-18	EMA 200-2	500	19	13	200	200	1,9	1,9	7 kg	6,5 kg	180	180	0,39	0,34
300-25	EMA 350-2	600	33	22	330	330	3,28	3,28	9 kg	8 kg	250	250	0,52	0,45
300-30	EMA 400-2	600	42	29	410	410	4,1	4,1	10 kg	9 kg	300	300	0,67	0,58
300-45	EMA 550-2	700	53	37	530	530	5,19	5,19	14 kg	12,5 kg	450	450	1,02	0,88
300-50	EMA 650-2	700	64	46	640	640	6,29	6,29	15 kg	13,5 kg	500	500	1,13	0,98
300-55	EMA 750-2	700	73	50	730	730	7,18	7,18	16 kg	14,5 kg	550	550	1,15	1,00
300-75	EMA 800-2	800	78	54	790	790	7,68	7,68	23 kg	20,5 kg	750	750	1,53	1,33
300-110	EMA 1050-2	800	101	70	1020	1020	9,99	9,99	25 kg	22,5 kg	1100	1100	2,22	1,93
300-130	EMA 1300-2	850	121	84	1270	1270	11,96	11,96	34 kg	30,5 kg	1300	1300	2,73	2,37
300-130	EMA 1420-2	850	141	98	1420	1420	13,88	13,88	42 kg	37,5 kg	1300	1300	2,73	2,37
300-150	EMA 1550-2	950	154	107	1550	1550	15,21	15,21	43 kg	38 kg	1500	1500	3,36	2,92
300-180	EMA 1800-2	950	180	125	1800	1800	17,76	17,76	44 kg	39 kg	1800	1800	4,03	3,53
300-200	EMA 2100-2	950	208	144	2100	2100	20,55	20,55	47 kg	42 kg	2000	2000	4,20	3,65
300-220	EMA 2350-2	950	230	160	2320	2320	22,69	22,69	53 kg	47 kg	2200	2200	4,62	4,01
300-250	EMA 2450-2	1050	241	167	2450	2450	23,77	23,77	75 kg	67 kg	2500	2500	5,25	4,56
300-270	EMA 2850-2	1050	285	198	2850	2850	28,10	28,10	78 kg	69 kg	2700	2700	5,67	4,93
300-300	EMA 3250-2	1050	323	224	3250	3250	31,89	31,89	81 kg	66 kg	3000	3000	6,30	5,47
300-400	EMA 3600-2	1150	358	248	3595	3595	35,31	35,31	115 kg	102 kg	4000	4000	7,90	6,87
300-400	EMA 3900-2	1150	382	265	3875	3875	37,71	37,71	120 kg	107 kg	4000	4000	7,90	6,87
300-500	EMA 5000-2	1150	500	347	5100	5100	49,32	49,32	125 kg	111 kg	5000	5000	9,88	8,59
300-550	EMA 6400-2	1350	624	433	6350	6350	61,49	61,49	230 kg	257 kg	5500	5500	10,50	9,13

Kod Code	Tip Type	Gövde Size	Statik Moment Static Moment		Merkezkaç Kuvveti Centrifugal Force				Ağırlık Weight		Motor Gücü Max. Power Input		Akım Max. Input Current	
			kgmm		kg		kN		kg		(W)		(A)	
			50Hz	60Hz	50Hz	60Hz	50Hz	60Hz	50Hz	60Hz	50Hz	60Hz	220 V 50Hz	115V 60Hz
300-12	EMA 70-2	500	6	4	65	65	0,63	0,63	5 kg	4,5 kg	120	120	0,26	0,22
300-18	EMA 150-2	500	12	8	120	120	1,17	1,17	6 kg	5,5 kg	180	180	0,39	0,34
300-18	EMA 200-2	500	19	13	200	200	1,9	1,9	7 kg	6,5 kg	180	180	0,39	0,34
300-25	EMA 350-2	600	33	22	330	330	3,28	3,28	9 kg	8 kg	250	250	0,52	0,45
300-30	EMA 400-2	600	42	29	410	410	4,1	4,1	10 kg	9 kg	300	300	0,67	0,58
300-45	EMA 550-2	700	53	37	530	530	5,19	5,19	14 kg	12,5 kg	450	450	1,02	0,88
300-50	EMA 650-2	700	64	46	640	640	6,29	6,29	15 kg	13,5 kg	500	500	1,13	0,98
300-55	EMA 750-2	700	73	50	730	730	7,18	7,18	16 kg	14,5 kg	550	550	1,15	1,00
300-75	EMA 800-2	800	78	54	790	790	7,68	7,68	23 kg	20,5 kg	750	750	1,53	1,33



Kod Tanımı Description		Ölçüler Dimensional Specif.													Kablo Girişi Cable entry Thread
Tip Type	Poz	A	B	C	D	E	F	G	H	K	L	M	N	P	
EMA 70-2	A	223	125	160	120	21	117	46	61	102	61-75	106	9	4	PG-11
EMA 150-2	A	223	125	160	120	21	117	46	61	102	61-75	106	9	4	PG-11
EMA 200-2	A	223	125	160	120	21	117	46	61	102	61-75	106	9	4	PG-11
EMA 350-2	A	245	154	180	142	25	144	48	75	129	90	125	13	4	PG-11
EMA 400-2	A	245	154	180	142	25	144	48	75	129	90	125	13	4	PG-11
EMA 550-2	A	283	170	198	150	27	156	63	81	146	105	140	13	4	PG-11
EMA 650-2	A	283	170	198	150	27	156	63	81	146	105	140	13	4	PG-11
EMA 750-2	A	283	170	198	150	27	156	63	81	146	105	140	13	4	PG-11
EMA 800-2	A	350	210	230	205	30	200	70	106	185	120	170	17	4	PG-13,5
EMA 1050-2	A	350	210	230	205	30	200	70	106	185	120	170	17	4	PG-13,5
EMA 1300-2	A	359	215	240	210	30	200	70	106	185	100	180	17	4	PG-13,5
EMA 1420-2	A	359	215	240	210	30	200	70	106	185	100	180	17	4	PG-13,5
EMA 1550-2	A	429	230	262	272	30	225	93	120	208	140	190	17	4	PG-16
EMA 1800-2	A	429	230	262	272	30	225	93	120	208	140	190	17	4	PG-16
EMA 2100-2	A	429	230	262	272	30	225	93	120	208	140	190	17	4	PG-16
EMA 2350-2	A	429	230	262	272	30	225	93	120	208	140	190	17	4	PG-16
EMA 2450-2	A	437	280	291	272	35	260	126	137	240	155	225	22	4	PG-16
EMA 2850-2	A	437	280	291	272	35	260	126	137	240	155	225	22	4	PG-16
EMA 3250-2	A	437	280	291	272	35	260	126	137	240	155	225	22	4	PG-16
EMA 3600-2	A	552	310	341	332	38	300	146	160	280	155	255	23,5	4	PG-21
EMA 3900-2	A	552	310	341	332	38	300	146	160	280	155	255	23,5	4	PG-21
EMA 5000-2	A	552	310	341	332	38	300	146	160	280	155	255	23,5	4	PG-21
EMA 6400-2	A	700	390	385	380	42	380	135	195	360	200	320	28	4	PG-21

Tip Type	Poz	A	B	C	D	E	F	G	H	K	L	M	N	P	Kablo Girişi Cable entry Thread
EMA 70-2	A	223	125	160	120	21	117	46	61	102	61-75	106	9	4	PG-11
EMA 150-2	A	223	125	160	120	21	117	46	61	102	61-75	106	9	4	PG-11
EMA 200-2	A	223	125	160	120	21	117	46	61	102	61-75	106	9	4	PG-11
EMA 350-2	A	245	154	180	142	25	144	48	75	129	90	125	13	4	PG-11
EMA 400-2	A	245	154	180	142	25	144	48	75	129	90	125	13	4	PG-11
EMA 550-2	A	283	170	198	150	27	156	63	81	146	105	140	13	4	PG-11
EMA 650-2	A	283	170	198	150	27	156	63	81	146	105	140	13	4	PG-11
EMA 750-2	A	283	170	198	150	27	156	63	81	146	105	140	13	4	PG-11
EMA 800-2	A	350	210	230	205	30	200	70	106	185	120	170	17	4	PG-13,5