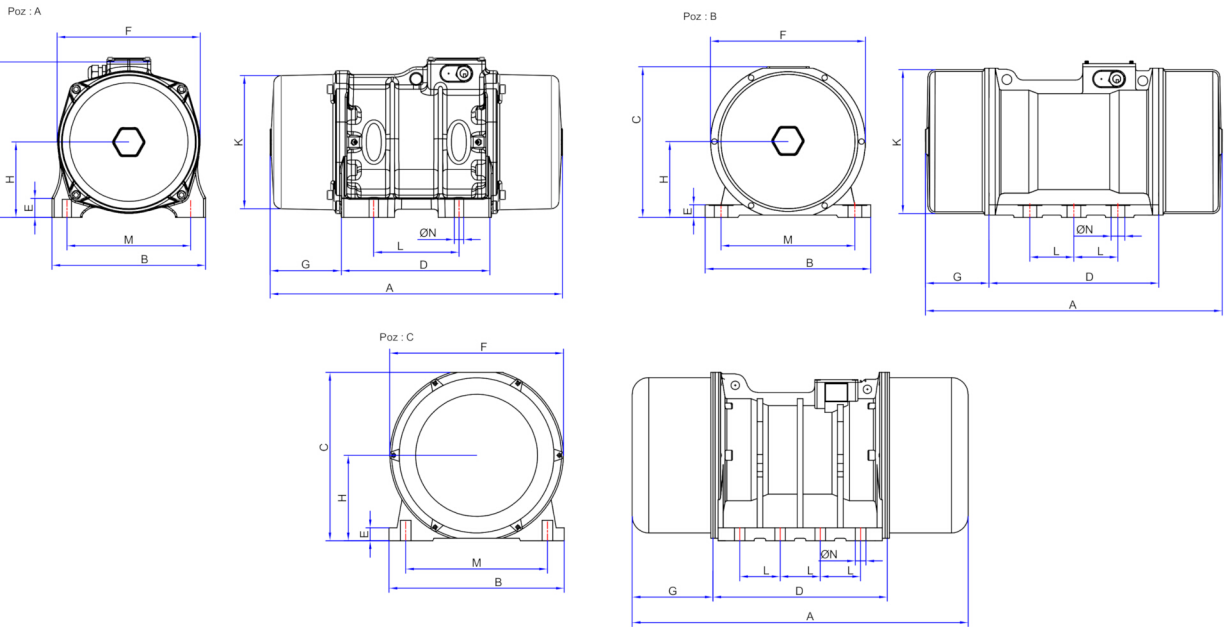


8 Kutuplu 750/900 devir
8 Poles 750/900 rpm

Kod Tanımı Description			Mekaniksel Değerler Mechanical Specif.								Elektriksel Değerler Electrical Specif.			
Kod Code	Tip Type	Govde Size	Statik Moment Static Moment		Merkezkaç Kuvveti Centrifugal Force				Ağırlık Weight		Motor Gücü Max. Power Input		Akım Max. Input Current	
			kgmm		kg		kN		kg		(W)		(A)	
			50Hz	60Hz	50Hz	60Hz	50Hz	60Hz	50Hz	60Hz	50Hz	60Hz	50Hz	60Hz
75-20	EMA 150-8	700	200	139	125	125	1,23	1,23	21 kg	19 kg	200	200	0,67	0,58
75-25	EMA 200-8	800	294	204	185	185	1,81	1,81	31 kg	27,5 kg	250	250	0,84	0,73
75-30	EMA 300-8	800	445	309	280	280	2,74	2,74	31 kg	27,5 kg	300	300	0,9	0,79
75-35	EMA 350-8	800	550	382	350	350	3,39	3,39	32 kg	28,5 kg	350	350	0,84	0,73
75-35	EMA 450-8	900	718	499	450	450	4,43	4,43	70 kg	62,5 kg	370	370	0,84	0,73
75-40	EMA 600-8	900	940	653	600	600	5,79	5,79	72 kg	64 kg	400	400	1,1	0,97
75-55	EMA 750-8	900	1192	828	750	750	7,35	7,35	84 kg	75 kg	550	550	1,45	1,27
75-95	EMA 950-8	1000	1492	1036	935	935	9,19	9,19	65 kg	58 kg	950	950	2,45	2,13
75-110	EMA 1200-8	1000	1897	1318	1185	1185	11,69	11,69	68 kg	61 kg	1100	1100	2,75	2,39
75-150	EMA 1500-8	1100	2358	1638	1480	1480	14,53	14,53	135 kg	120 kg	1500	1500	3,87	3,37
75-220	EMA 2300-8	1200	3549	2466	2250	2250	21,87	21,87	215 kg	192 kg	2200	2200	4,86	4,22
75-250	EMA 2700-8	1200	4281	2975	2690	2690	26,38	26,38	225 kg	200 kg	2500	2500	5,52	4,80
75-300	EMA 3000-8	1300	4727	3285	2950	2950	29,13	29,13	235 kg	210 kg	3000	3000	6,63	5,76
75-400	EMA 3700-8	1350	5829	4051	3650	3650	35,92	35,92	340 kg	303 kg	4000	4000	8,72	7,59
75-500	EMA 4900-8	1350	7774	5402	4850	4850	47,91	47,91	360 kg	321 kg	5000	5000	10,91	9,48
75-600	EMA 4800-8	1800	7600	5305	4800	4800	46,83	46,83	510	490	6000	6000	12,05	9,96
75-650	EMA 5800-8	1800	9261	6488	5800	5800	57,07	57,07	535	510	6500	6500	13,06	10,79
75-700	EMA 6700-8	1800	10629	7371	6670	6670	65,05	65,05	585	556	7000	7000	14,06	11,62
75-750	EMA 7850-8	1800	12502	8631	7850	7850	77,04	77,04	630	595	7500	7500	15,07	12,45
75-1200	VMA 75-1200	2000	18000	12510	18000	18000	176,6	176,6	1017	987	12000	12000	23,73	20,64



Kod Tanımı Description		Ölçüler Dimensional Specif.													Kablo Girişi Cable entry Thread
Tip Type	Poz	A	B	C	D	E	F	G	H	K	L	M	N	P	
EMA 150-8	A	360	170	198	150	27	156	102	81	146	105	140	13	4	PG-11
EMA 200-8	A	404	210	230	205	30	200	97	106	185	120	170	17	4	PG-13,5
EMA 300-8	A	463	210	230	205	30	200	127	106	185	120	170	17	4	PG-13,5
EMA 350-8	A	463	210	230	205	30	200	127	106	185	120	170	17	4	PG-13,5
EMA 450-8	A	549	230	252	235	30	225	152	120	208	140	190	17	4	PG-16
EMA 600-8	A	629	230	252	235	30	225	193	120	208	140	190	17	4	PG-16
EMA 750-8	A	629	230	252	235	30	225	193	120	208	140	190	17	4	PG-16
EMA 950-8	A	608	280	282	268	35	260	166	137	240	155	225	22	4	PG-16
EMA 1200-8	A	668	280	282	268	35	260	196	137	240	155	225	22	4	PG-16
EMA 1500-8	A	697	310	323	317	38	300	186	160	280	155	255	23,5	4	PG-21
EMA 2300-8	A	698	340	363	350	40	335	169	172	317	180	280	26	4	PG-21
EMA 2700-8	A	762	340	363	350	40	335	201	172	317	180	280	26	4	PG-21
EMA 3000-8	A	760	390	385	380	42	380	185	195	360	200	320	28	4	PG-21
EMA 3700-8	A	870	390	385	380	42	380	185	195	360	200	320	28	4	PG-21
EMA 4900-8	A	890	390	385	380	42	380	230	195	360	200	320	28	4	PG-21
EMA 4800-8	B	887	460	457	496	45	420	190	218	400	125	380	39	6	PG-29
EMA 5800-8	B	927	460	457	496	45	420	210	218	400	125	380	39	6	PG-29
EMA 6700-8	B	977	460	457	496	45	420	235	218	400	125	380	39	6	PG-29
EMA 7850-8	B	1027	460	457	496	45	420	260	218	400	125	380	39	6	PG-29
VMA 75-1200	C	1170	610	585	570	45	605	289	297	532	140	520	45	8	PG-29